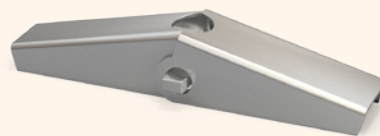


ES Características

Arpón de apertura automática para uso con varillas métricas de longitud variable según necesidades.

Aplicaciones

Sistema de fijación por gravedad en techos, sobre materiales huecos.



PT Características

Espigão de abertura automática para utilizar com hastes métricas de comprimento variável, conforme as necessidades.

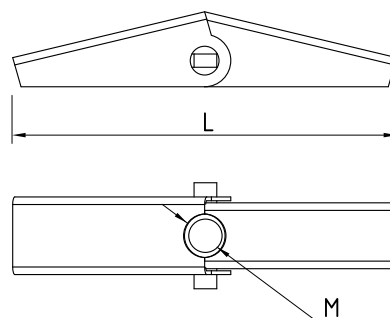
Aplicações

Sistema de fixação por gravidade em tectos, sobre materiais ocós.



ART (M)	COD	L	Ødo		
M4	16199940	35	12	100	1.000
M5	16199950	51	16	100	1.000
M6	16199960	55	18	100	1.000

DATOS TÉCNICOS | DADOS TÉCNICOS
Medidas en mm | Medidas em mm



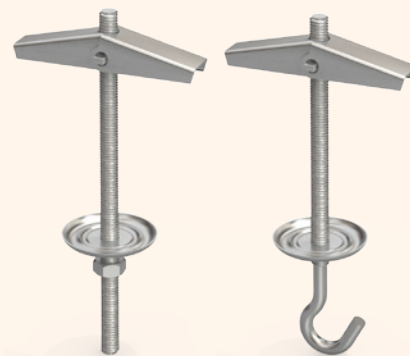
ARPÓN ESPIGA/GANCHO | ARPÃO DE ESPIGA/GANCHO

ES Características

Con arpón de apertura automática.

Aplicaciones

Para montajes colgantes sobre espiga roscada o gancho.



PT Características

Com arpão de abertura automática.

Aplicações

Para montagens suspensas em espiga roscada o gancho.

ART	COD (ESPIGA)	COD (GANCHO)	A (ESPIGA)	B (GANCHO)	Ødo	L (ARPÓN)	Ø (ARANDELA)		
M4	16150004	16160004			12	35		100	600
M5	16150005	16160005	100	100	16	51	26	50	500
M6	16150006	16160006			18	55		50	500

DATOS TÉCNICOS | DADOS TÉCNICOS
Medidas en mm | Medidas em mm

ART		Bovedilla Hormigón
M4		
M5	8	15
M6		

CARGAS ADMISIBLES | CARGAS ADMISSÍVEIS
Cualquier dirección carga daN | Qualquer direcção da carga daN

